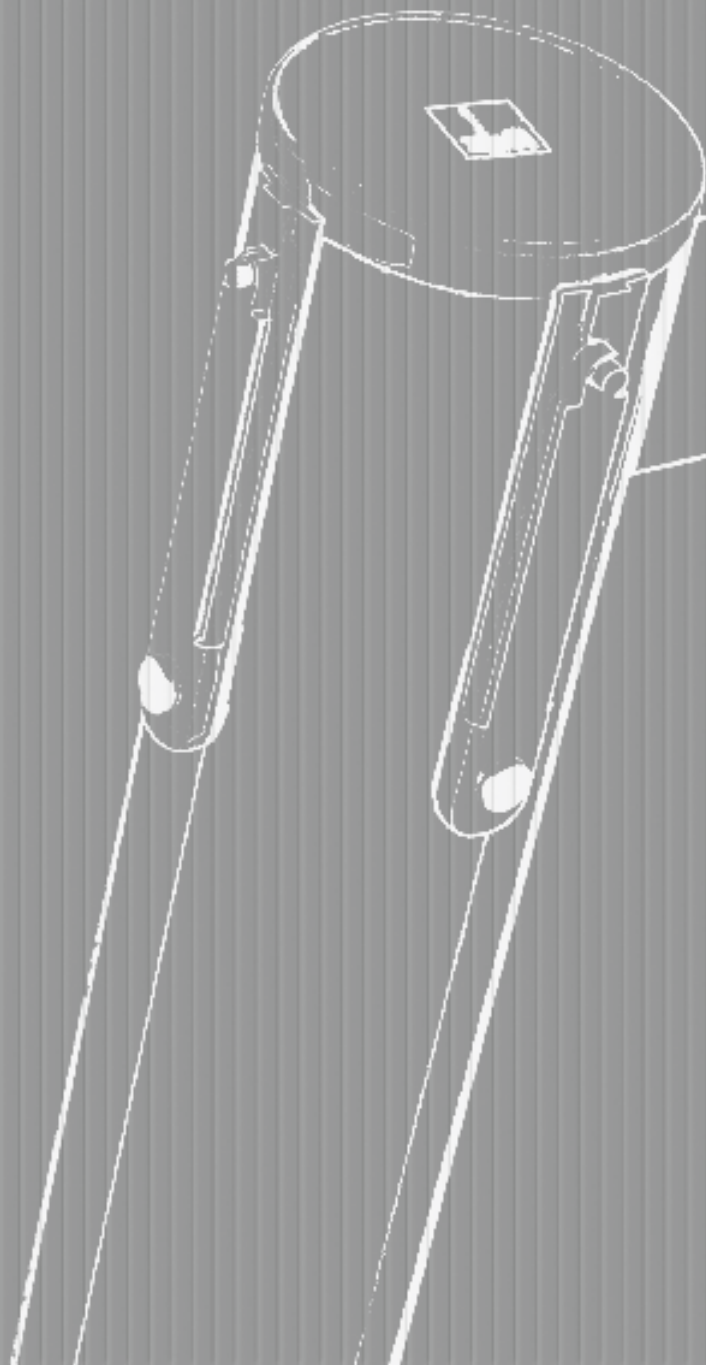




# TENDIFLEX OUTDOOR

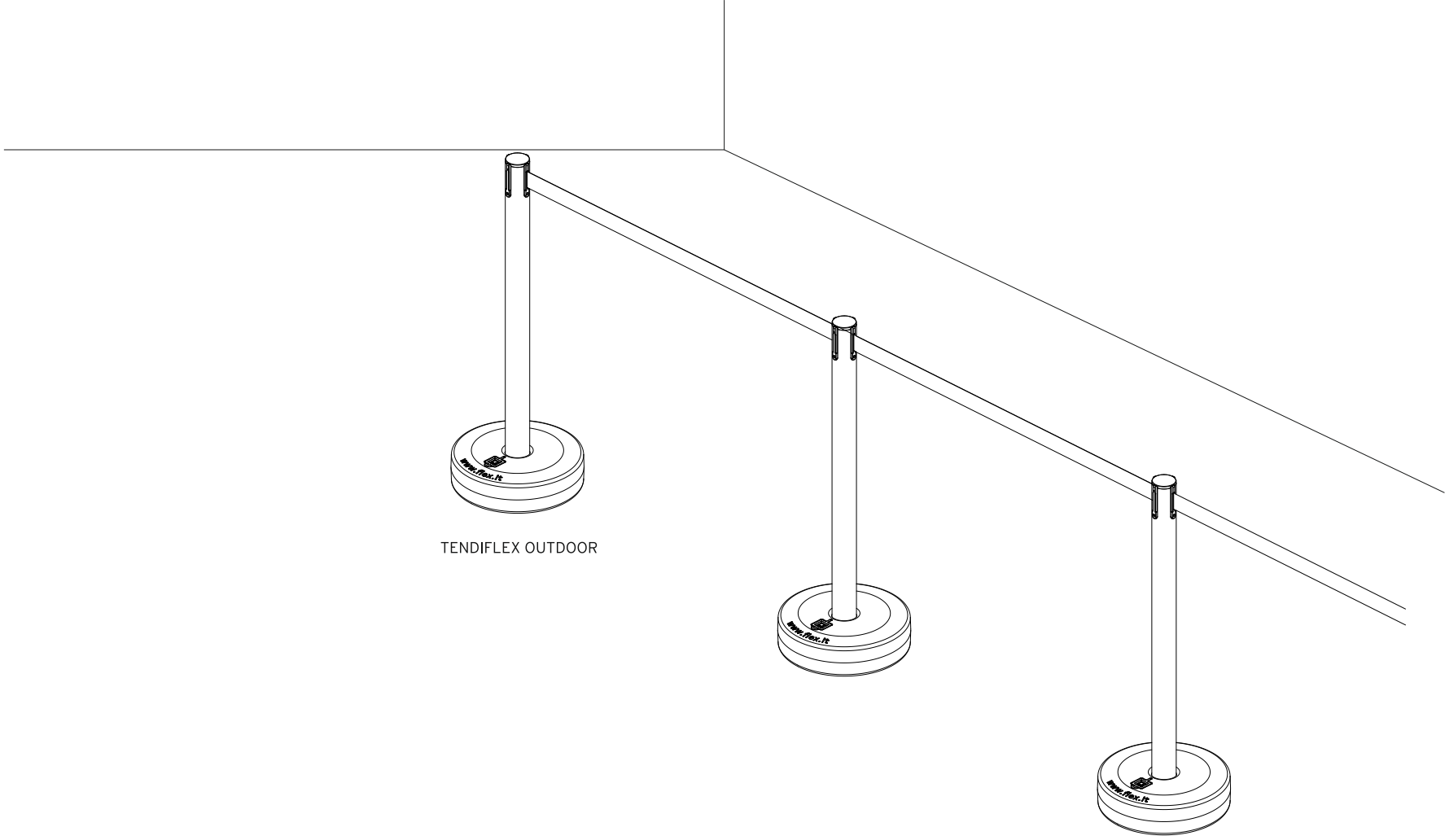
La soluzione ideale per delimitare all'esterno



PRIVACY

# TENDIFLEX OUTDOOR

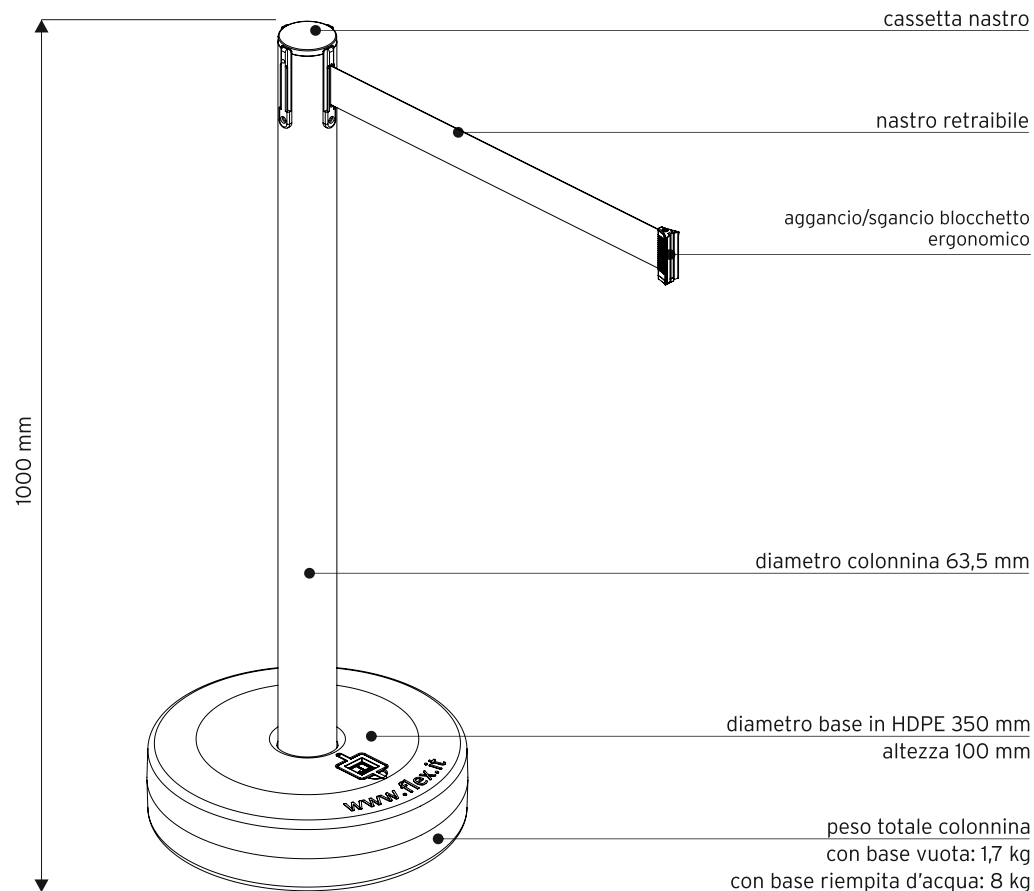
APPLICAZIONI



TENDIFLEX OUTDOOR

# TENDIFLEX OUTDOOR

CARATTERISTICHE e SCHEMA del sistema



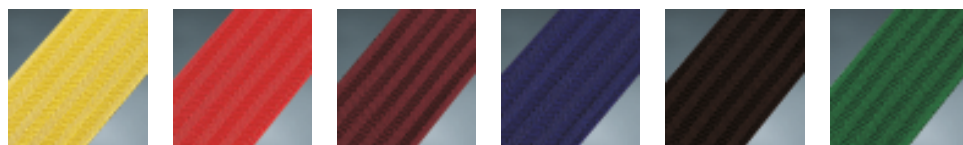
La colonna, specificamente studiata per ambienti esterni ad intenso traffico pedonale, permette la facile ed efficace organizzazione dello spazio, garantendo la migliore soluzione per la razionalizzazione dei percorsi e assicurando la massima sicurezza d'uso.

# TENDIFLEX OUTDOOR

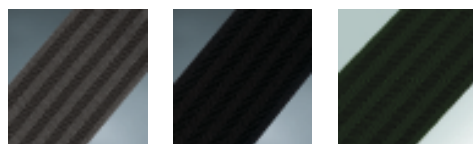
## FINITURE



### FINITURA NASTRO - 2,30 metri



giallo    rosso    bordeaux    blu    marrone    verde



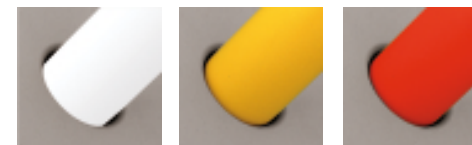
grigio    nero    verde nettuno

### FINITURA NASTRO - 3,70 metri



nero- giallo    bianco-rosso

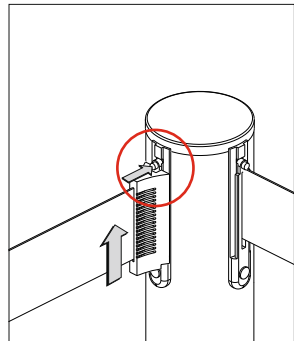
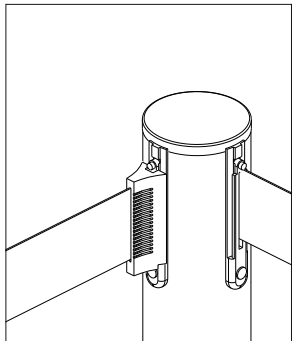
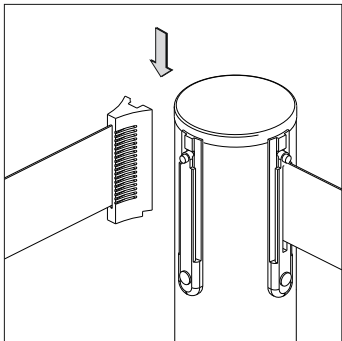
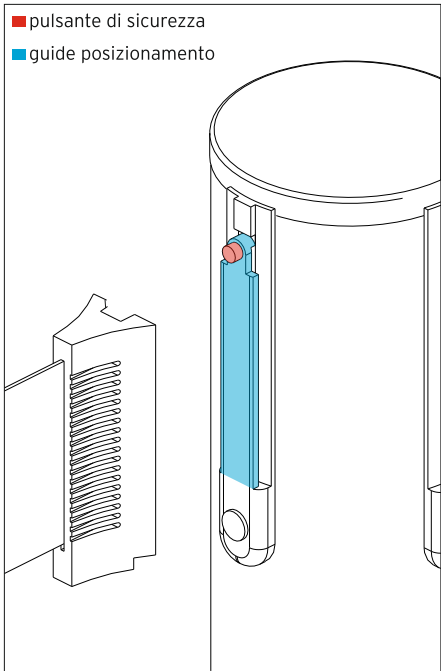
### FINITURA PVC



bianco-grigio    giallo-grigio    rosso-grigio

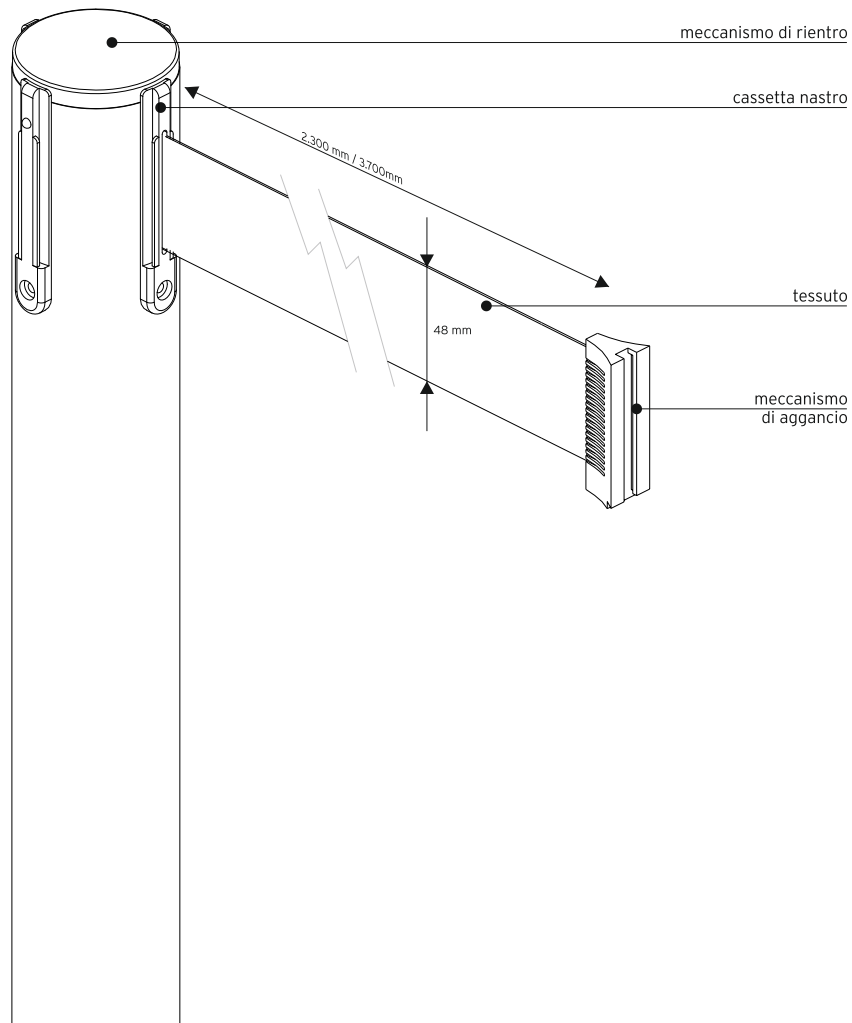
# TENDIFLEX OUTDOOR

## AGGANCIO NASTRO ERGONOMICO



# TENDIFLEX OUTDOOR

## CARATTERISTICHE del sistema

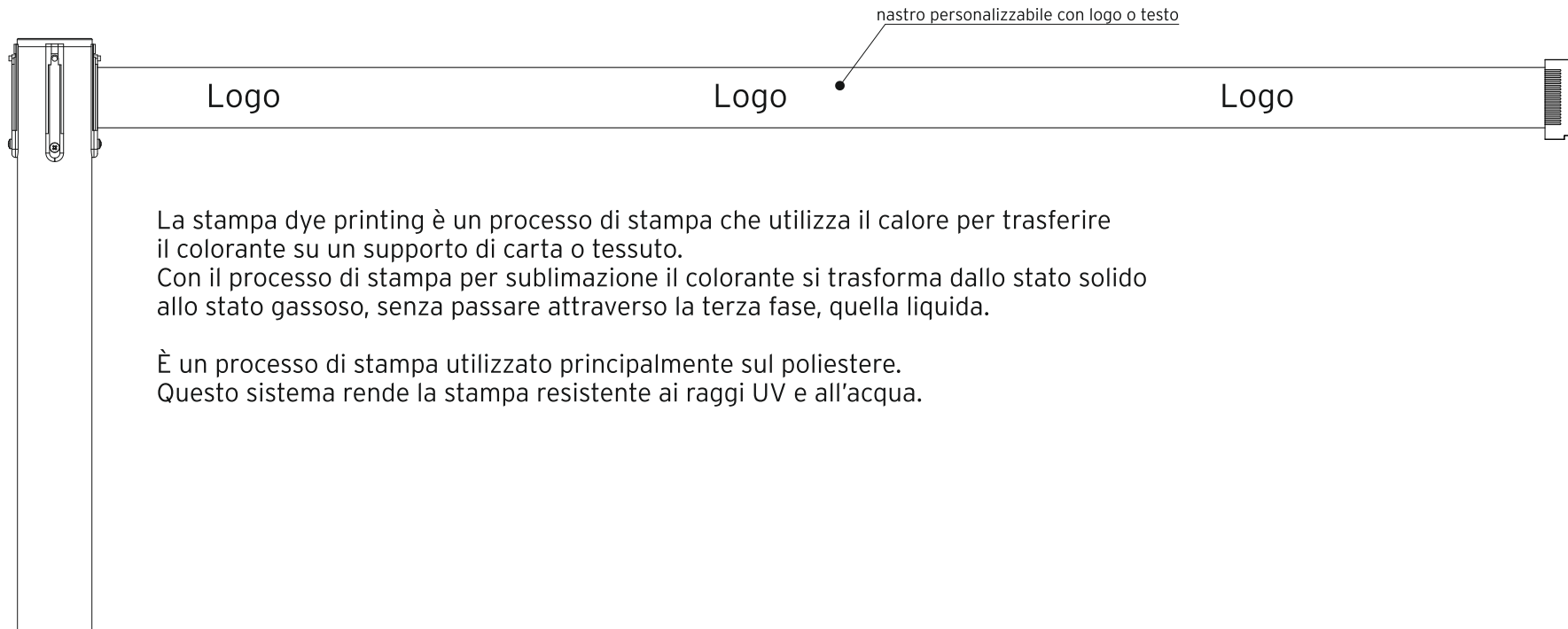


### Nastro retraibile

- Altezza  
48 mm
- Lunghezza  
2.300 mm o 3.700 mm
- Tessuto:  
Poliestere antistazzonamento  
Glow Wire Test ad una temperatura di 650° secondo le norme IEC 60695-2-10\* - IEC 60695-2-11\*\*  
\*IEC 60695-2-10 descrive in dettaglio la procedura di installazione e di prova dell'apparecchiatura utilizzata nel test a filo incandescente.  
\*\*IEC 60695-2-11 descrive il test a filo di incandescenza eseguito sui prodotti finali (test di prodotto finale GWPT o incandescente).  
Il suo scopo è quello di garantire che il prodotto finale non accenda o si diffonda una fiamma quando una sorgente di accensione (come una parte surriscaldata) entra in contatto con il materiale plastico.
- Meccanismo di rientro  
A molla frizionato a forza costante
- Meccanismo di aggancio  
Ergonomico
- Cassetta nastro  
Ricezione sui tre lati rapida e sicure operazioni di manutenzione/sostituzione

# TENDIFLEX OUTDOOR

## CARATTERISTICHE del sistema



### Personalizzazione del nastro con il logo o testo

#### Personalizzazione nastro:

Stampa di elevata qualità, per sublimazione, anche conosciuta come dye printing.

Per la stampa dye printing è richiesto un quantitativo minimo d'ordine.

In alternativa è possibile personalizzare il nastro attraverso la stampa serigrafica.

È richiesto l'invio di un'immagine o logo vettoriale per garantire un risultato ottimale.

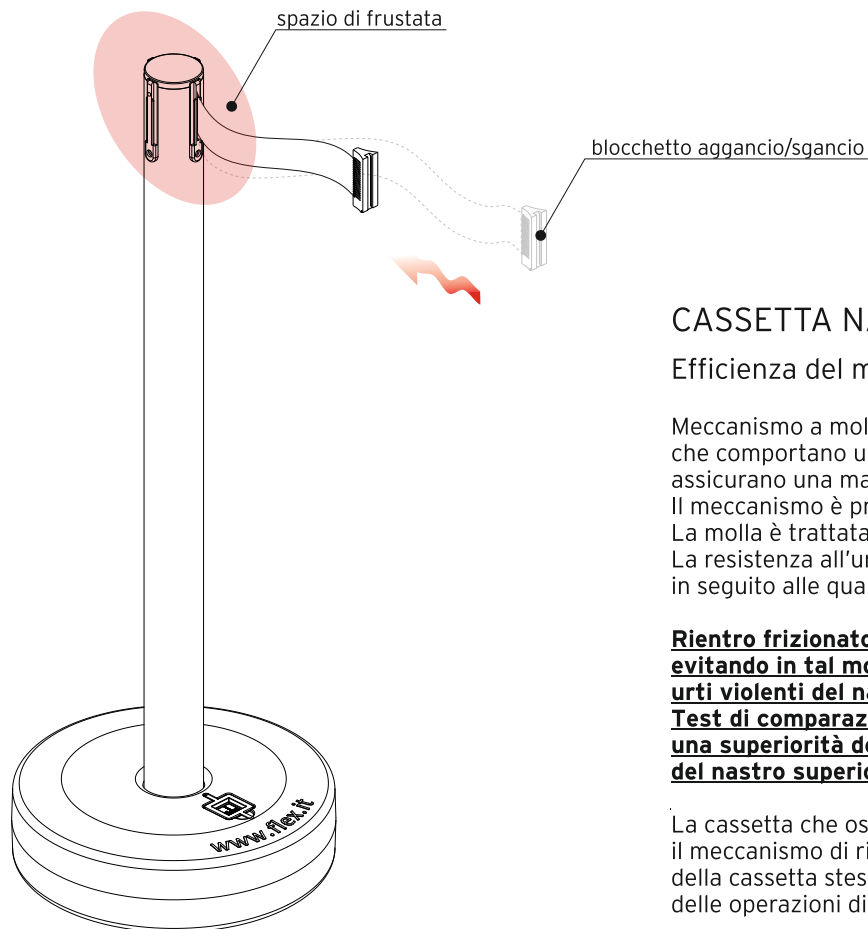
#### Tessuto:

Poliestere antistazionamento

Glow Wire Test ad una temperatura di 650° secondo le norme IEC 60695-2-10 - IEC 60695-2-11

# TENDIFLEX OUTDOOR

## CARATTERISTICHE del sistema



### CASSETTA NASTRO

Efficienza del meccanismo di rientro:

Meccanismo a molla di rientro del nastro realizzato secondo elevati standard qualitativi che comportano una maggiore sopportazione dello stress di utilizzo e, di conseguenza, assicurano una maggiore affidabilità nel tempo. Il meccanismo è progettato in modo da resistere adeguatamente alle trazioni. La molla è trattata con gas inerti che ne impediscono l'ossidazione. La resistenza all'umidità viene certificata da 140 ore di esposizione diretta, in seguito alle quali non si evidenzia alcun deposito ferroso.

**Rientro frizionato che permette il ritorno dolce del nastro nell'avvolgitore, evitando in tal modo l'accidentale rottura del cilindro di aggancio ed eventuali urti violenti del nastro contro oggetti o persone.**

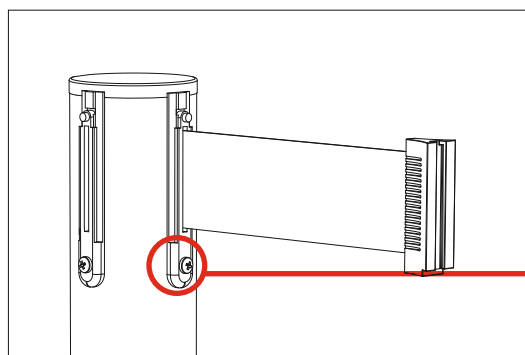
**Test di comparazione di TENDIFLEX con prodotti concorrenti dimostrano una superiorità del meccanismo - grazie al tempo di ritorno del nastro superiore e conseguente riduzione dello "spazio di frustata".**

La cassetta che ospita il nastro retraibile è stata progettata per proteggere alla perfezione il meccanismo di riavvolgimento e per consentire inoltre una rapida sostituzione della cassetta stessa, nonché per agevolare un rapido e semplice svolgimento delle operazioni di manutenzione in totale sicurezza.

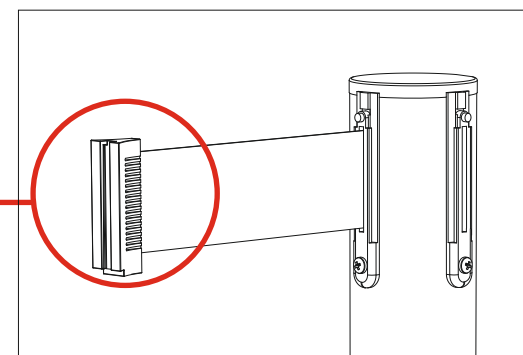


# TENDIFLEX OUTDOOR

## PARTICOLARI

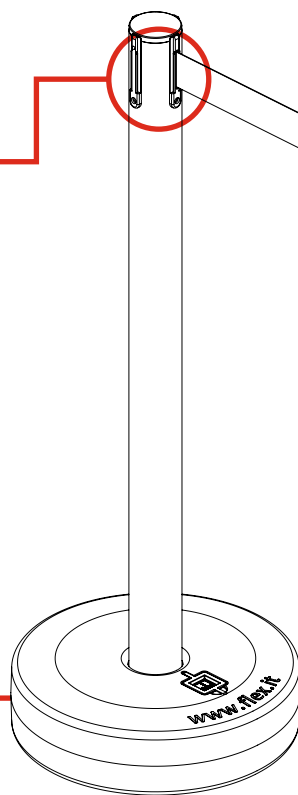
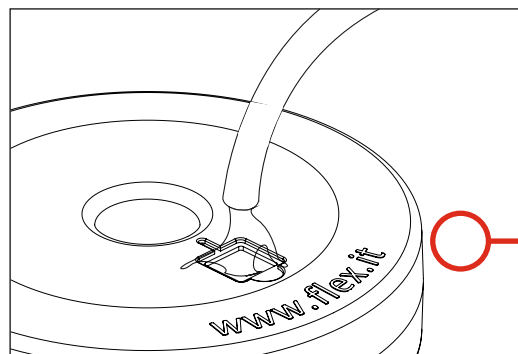


Viti per la sostituzione cassetta nastro



Blocchetto aggancio ergonomico

Per stabilizzare il TENDIFLEX OUTDOOR riempire la base di acqua o sabbia





**FLEX** s.r.l | Via Bargnani, 11 | 25135 Brescia | Italy | Phone +39 030 3531005 | [info@flex.it](mailto:info@flex.it) | [www.flex.it](http://www.flex.it)